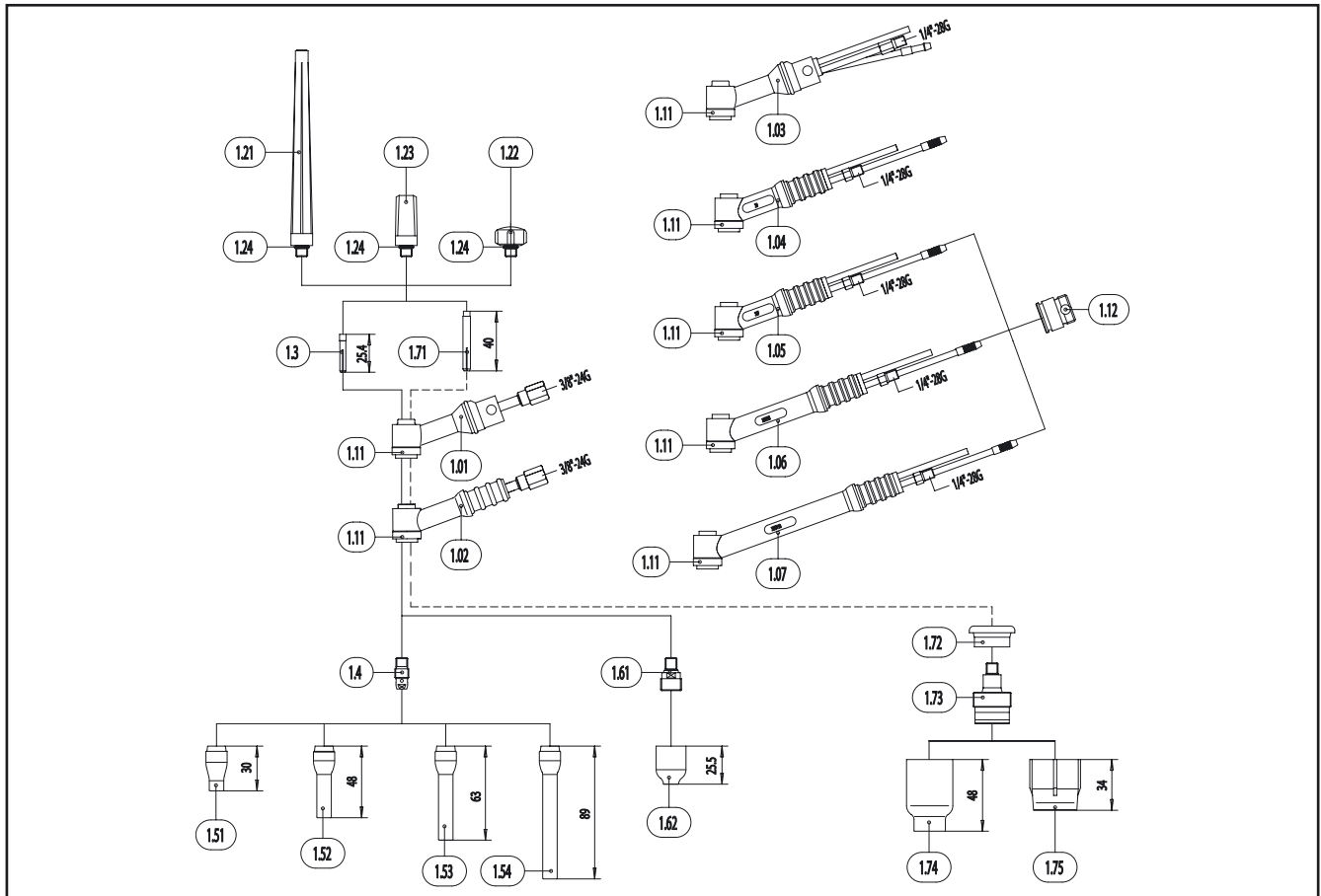




WIG-Brenner

- ABICOR BINZEL ABITIG GRIP 9 / 20
- ABICOR BINZEL ABITIG GRIP 17 / 18 / 26
- ABICOR BINZEL ABITIG GRIP 18 SC
- ABICOR BINZEL ABITIG GRIP 150
- ABICOR BINZEL ABITIG GRIP 260W

WIG-Schweißbrenner ABITIG® GRIP 9 / 20 – ABITIG® GRIP Little 9 / 20

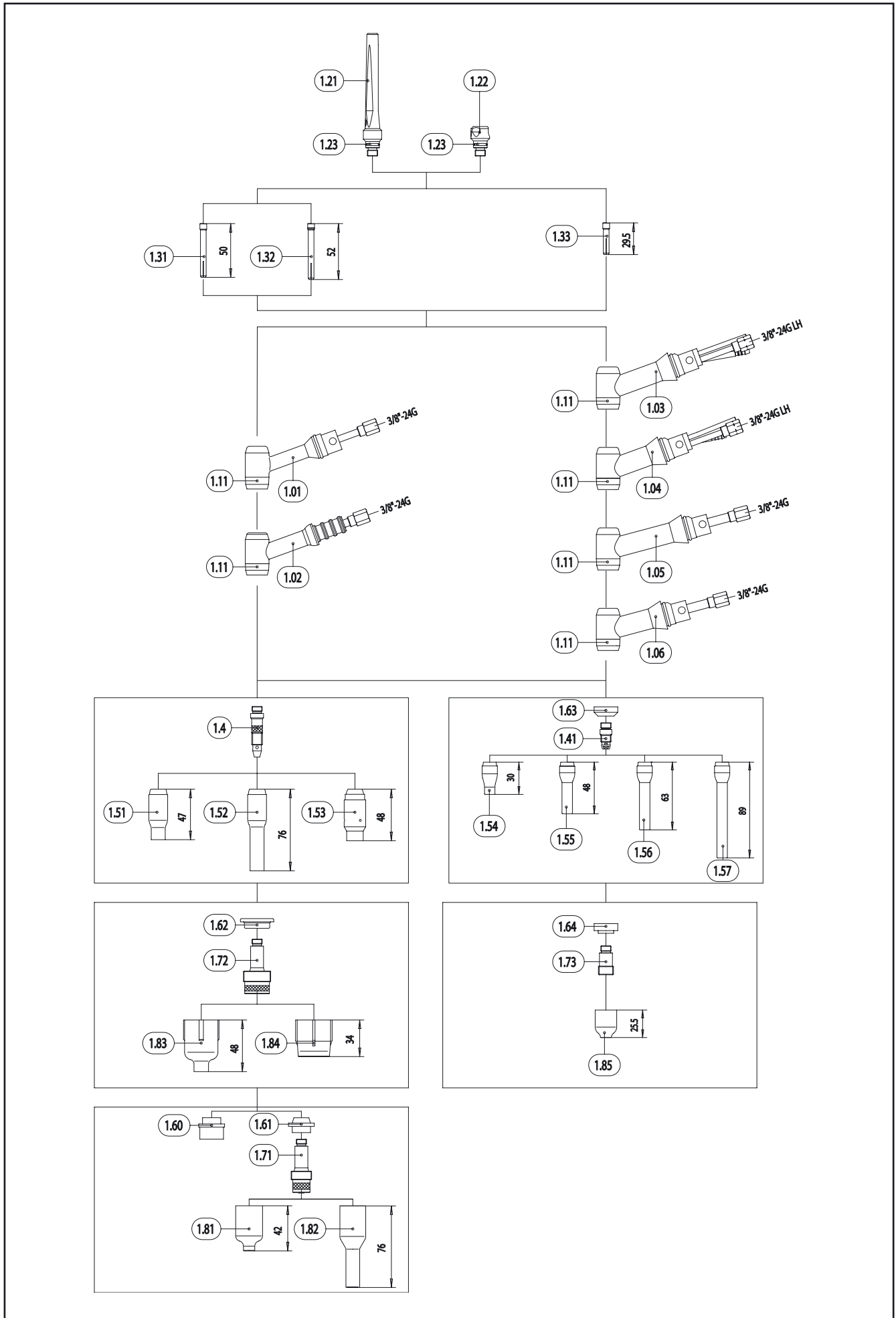


Pos.	Beschreibung	Angaben	Ident-Nr.	Preis per Stck./m (€)	Warengruppe
Brennerkörper					
1.01	Brennerkörper ABITIG® GRIP 9; 46,0 mm lang		712.5020		2002
o. Abb.	Brennerkörper ABITIG® GRIP 9 F (flexibel); 46,0 mm lang		712.5030		2002
1.02	Brennerkörper SR / ABITIG® GRIP Little 9; 46,0 mm lang		705.0001		2002
o. Abb.	Brennerkörper SR / ABITIG® GRIP Little 9 F (flexibel); 46,0 mm lang		703.0001		2002
1.03	Brennerkörper ABITIG® GRIP 20; 46,0 mm lang		712.3020		2002
o. Abb.	Brennerkörper ABITIG® GRIP 20 F (flexibel); 46,0 mm lang		712.3030		2002
1.04	Brennerkörper SR / ABITIG® GRIP Little 20; 46,0 mm lang		705.0058		2002
1.05	Brennerkörper SR / ABITIG® GRIP Little 20 F (flexibel); 46,0 mm lang		703.0302		2002
1.06	Brennerkörper SR / ABITIG® GRIP Little 20 F (flexibel); 75,0 mm lang		703.0305		2002
1.07	Brennerkörper SR / ABITIG® GRIP Little 20 F (flexibel); 110,0 mm lang		703.0306		2002
1.11	Isolerring	VE 10 Stck.	702.0055		2003
o. Abb.	Schrumpfschlauch Ø 19,1 mm	60 m	104.0007		4050
1.12	Buchse		712.7026		2005
Verschleißteile					
1.21	Brennerkappe, lang; (41V24)	VE 10 Stck.	701.0247		2009
1.22	Brennerkappe, kurz; (41V33)	VE 10 Stck.	701.0240		2009
1.23	Brennerkappe, mittel; (41V35)	VE 10 Stck.	701.0244		2009
1.24	O-Ring 4,6x2	VE 20 Stck.	165.0028		9010
1.3	Spannhülse Ø 0,5 mm; 25,4 mm lang; (13N20)	VE 10 Stck.	701.0249		2007
1.3	Spannhülse Ø 1,0 mm; 25,4 mm lang; (13N21)	VE 10 Stck.	701.0250		2007
1.3	Spannhülse Ø 1,2 mm; 25,4 mm lang	VE 10 Stck.	701.0254		2007
1.3	Spannhülse Ø 1,6 mm; 25,4 mm lang; (13N22)	VE 10 Stck.	701.0251		2007
1.3	Spannhülse Ø 2,0 mm; 25,4 mm lang	VE 10 Stck.	701.0255		2007
1.3	Spannhülse Ø 2,4 mm; 25,4 mm lang; (13N23)	VE 10 Stck.	701.0252		2007
1.3	Spannhülse Ø 3,2 mm; 25,4 mm lang; (13N24)	VE 10 Stck.	701.0253		2007
1.3	Spannhülse Ø 0,5 mm; 25,4 mm lang; (Messing)	VE 10 Stck.	701.1060		2007
1.3	Spannhülse Ø 1,0 mm; 25,4 mm lang; (Messing)	VE 10 Stck.	701.1061		2007

WIG-Schweißbrenner ABITIG® GRIP 9 / 20 – ABITIG® GRIP Little 9 / 20

Pos.	Beschreibung	Angaben	Ident-Nr.	Preis per Stck./m (€)	Warengruppe
1.3	Spannhülse Ø 1,2 mm; 25,4 mm lang; (Messing)	VE 10 Stck.	701.1027		2007
1.3	Spannhülse Ø 1,6 mm; 25,4 mm lang; (Messing)	VE 10 Stck.	701.1019		2007
1.3	Spannhülse Ø 2,4 mm; 25,4 mm lang; (Messing)	VE 10 Stck.	701.1020		2007
1.3	Spannhülse Ø 3,2 mm; 25,4 mm lang; (Messing)	VE 10 Stck.	701.1063		2007
1.4	Spannhülsegehäuse Ø 0,5 - 1,0 mm; (13N26)	VE 10 Stck.	701.0275		2008
1.4	Spannhülsegehäuse Ø 1,2 mm	VE 10 Stck.	701.0279		2008
1.4	Spannhülsegehäuse Ø 1,6 mm; (13N27)	VE 10 Stck.	701.0276		2008
1.4	Spannhülsegehäuse Ø 2,0 mm	VE 10 Stck.	701.0280		2008
1.4	Spannhülsegehäuse Ø 2,4 mm; (13N28)	VE 10 Stck.	701.0277		2008
1.4	Spannhülsegehäuse Ø 3,2 mm; (13N29)	VE 10 Stck.	701.0278		2008
1.51	Gasdüse, Keramik; Gr. 4; Ø 6,5 mm; 30,0 mm lang; (13N08)	VE 10 Stck.	701.0281		2004
1.51	Gasdüse, Keramik; Gr. 5; Ø 8,0 mm; 30,0 mm lang; (13N09)	VE 10 Stck.	701.0282		2004
1.51	Gasdüse, Keramik; Gr. 6; Ø 9,5 mm; 30,0 mm lang; (13N10)	VE 10 Stck.	701.0283		2004
1.51	Gasdüse, Keramik; Gr. 7; Ø 11,0 mm; 30,0 mm lang; (13N11)	VE 10 Stck.	701.0284		2004
1.51	Gasdüse, Keramik; Gr. 8; Ø 12,5 mm; 30,0 mm lang; (13N12)	VE 10 Stck.	701.0285		2004
1.51	Gasdüse, Keramik; Gr. 10; Ø 16,0 mm; 30,0 mm lang; (13N13)	VE 10 Stck.	701.0286		2004
1.52	Gasdüse, Keramik; Gr. 4; Ø 6,5 mm; 48,0 mm lang; (796F71)	VE 10 Stck.	701.0289		2004
1.52	Gasdüse, Keramik; Gr. 5; Ø 8,0 mm; 48,0 mm lang; (796F72)	VE 10 Stck.	701.0290		2004
1.52	Gasdüse, Keramik; Gr. 6; Ø 9,5 mm; 48,0 mm lang; (796F73)	VE 10 Stck.	701.0291		2004
1.53	Gasdüse, Keramik; Gr. 4; Ø 6,5 mm; 63,0 mm lang; (796F75)	VE 10 Stck.	701.0293		2004
1.53	Gasdüse, Keramik; Gr. 5; Ø 8,0 mm; 63,0 mm lang; (796F76)	VE 10 Stck.	701.0294		2004
1.54	Gasdüse, Keramik; Gr. 4; Ø 6,5 mm; 89,0 mm lang; (796F79)	VE 10 Stck.	701.0296		2004
1.61	Spannhülsegehäuse mit Gaslinse Ø 0,5 - 1,0 mm; (45V41 / 45V42)	VE 10 Stck.	701.0301		2016
1.61	Spannhülsegehäuse mit Gaslinse Ø 1,2 mm	VE 10 Stck.	701.0313		2016
1.61	Spannhülsegehäuse mit Gaslinse Ø 1,6 mm; (45V43)	VE 10 Stck.	701.0307		2016
1.61	Spannhülsegehäuse mit Gaslinse Ø 2,0 mm	VE 10 Stck.	701.0315		2016
1.61	Spannhülsegehäuse mit Gaslinse Ø 2,4 mm; (45V44)	VE 10 Stck.	701.0309		2016
1.61	Spannhülsegehäuse mit Gaslinse Ø 3,2 mm; (45V45)	VE 10 Stck.	701.0311		2016
1.62	Gasdüse, Keramik; Gr. 4; Ø 6,5 mm; 25,5 mm lang; (53N58)	VE 10 Stck.	701.0317		2004
1.62	Gasdüse, Keramik; Gr. 5; Ø 8,0 mm; 25,5 mm lang; (53N59)	VE 10 Stck.	701.0318		2004
1.62	Gasdüse, Keramik; Gr. 6; Ø 9,5 mm; 25,5 mm lang; (53N60)	VE 10 Stck.	701.0319		2004
1.62	Gasdüse, Keramik; Gr. 7; Ø 11,0 mm; 25,5 mm lang; (53N61)	VE 10 Stck.	701.0320		2004
1.71	Spannhülse Ø 0,5 mm; 40,0 mm lang; (13N20L)	VE 10 Stck.	701.1225		2007
1.71	Spannhülse Ø 1,0 mm; 40,0 mm lang; (13N21L)	VE 10 Stck.	701.1226		2007
1.71	Spannhülse Ø 1,6 mm; 40,0 mm lang; (13N22L)	VE 10 Stck.	701.1227		2007
1.71	Spannhülse Ø 2,4 mm; 40,0 mm lang; (13N23L)	VE 10 Stck.	701.1228		2007
1.71	Spannhülse Ø 3,2 mm; 40,0 mm lang; (13N24L)	VE 10 Stck.	701.1229		2007
1.72	Adapter (54N63-20)	VE 5 Stck.	701.1234		2003
1.73	Spannhülsegehäuse mit Gaslinse Ø 0,5 - 1,0 mm; (45V0204S)	VE 5 Stck.	701.1230		2016
1.73	Spannhülsegehäuse mit Gaslinse Ø 1,6 mm; (45V116S)	VE 5 Stck.	701.1231		2016
1.73	Spannhülsegehäuse mit Gaslinse Ø 2,4 mm; (45V64S)	VE 5 Stck.	701.1232		2016
1.73	Spannhülsegehäuse mit Gaslinse Ø 3,2 mm; (995795S)	VE 5 Stck.	701.1233		2016
1.74	Gasdüse, Keramik; Gr. 6; Ø 9,5 mm; 48,0 mm lang; (57N75)	VE 10 Stck.	701.1199		2004
1.74	Gasdüse, Keramik; Gr. 8; Ø 12,5 mm; 48,0 mm lang; (57N74)	VE 10 Stck.	701.1200		2004
1.74	Gasdüse, Keramik; Gr. 10; Ø 16,0 mm; 48,0 mm lang (53N88)	VE 10 Stck.	701.1201		2004
1.74	Gasdüse, Keramik; Gr. 12; Ø 19,5 mm; 48,0 mm lang; (53N87)	VE 10 Stck.	701.1121		2004
1.75	Gasdüse, Keramik; Ø 24,0 mm; 34,0 mm lang; (53N89)	VE 10 Stck.	701.1202		2004

WIG-Schweißbrenner ABITIG® GRIP 17 / 18 / 26 – ABITIG® GRIP Little 17



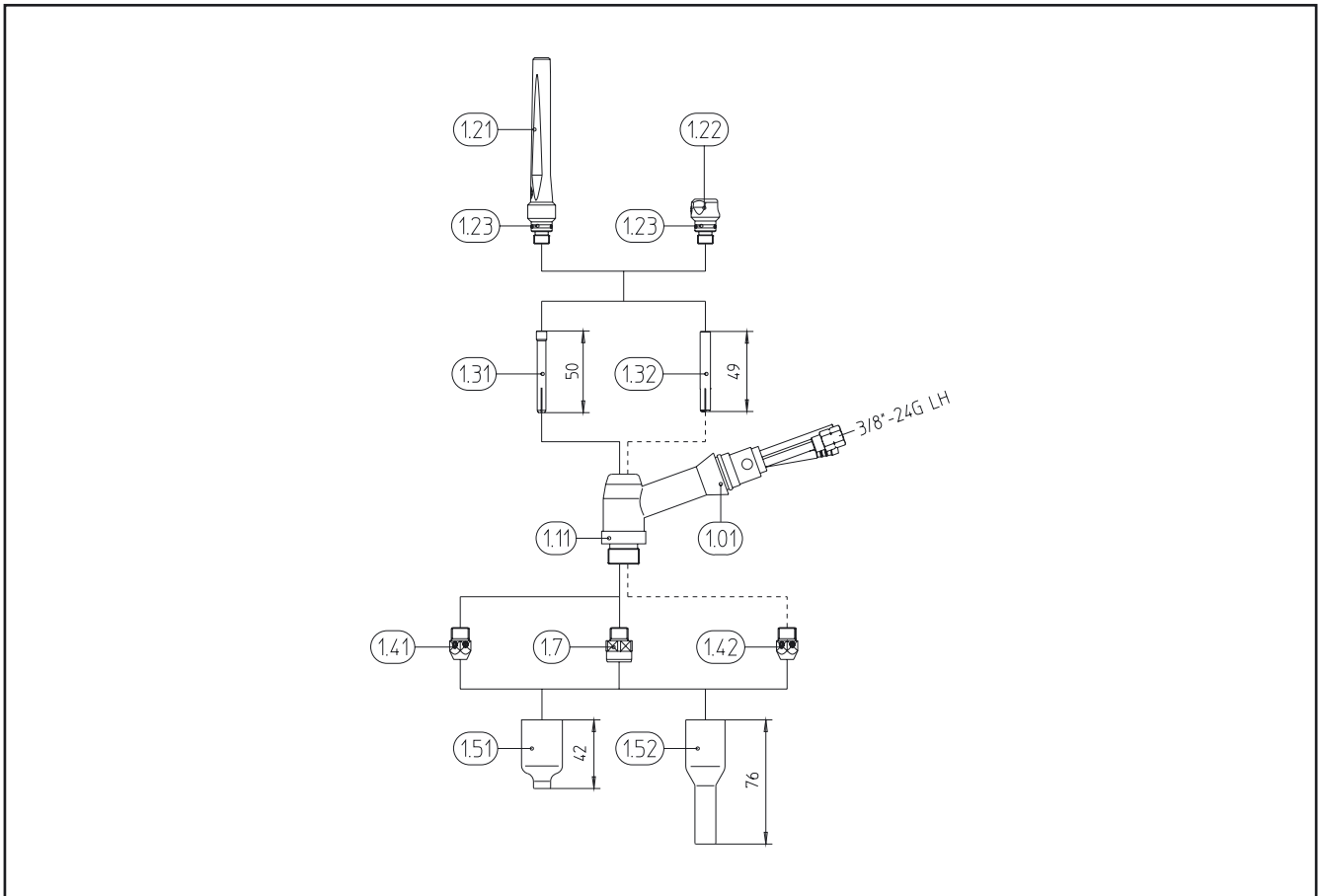
WIG-Schweißbrenner ABITIG® GRIP 17 / 18 / 26 – ABITIG® GRIP Little 17

Pos.	Beschreibung	Angaben	Ident-Nr.	Preis per Stck./m (€)	Warengruppe
	Brennerkörper				
1.01	Brennerkörper ABITIG® GRIP 17; 65,0 mm lang		712.1020		2002
o. Abb.	Brennerkörper ABITIG® GRIP 17 F (flexibel); 65,0 mm lang		712.1030		2002
1.02	Brennerkörper SR / ABITIG® GRIP Little 17; 65,0 mm lang		705.0033		2002
o. Abb.	Brennerkörper SR / ABITIG® GRIP Little 17 F (flexibel); 60,0 mm lang		703.0009		2002
1.03	Brennerkörper ABITIG® GRIP 18; 69,0 mm lang		712.2020		2002
o. Abb.	Brennerkörper ABITIG® GRIP 18 F (flexibel); 69,0 mm lang		712.2030		2002
1.04	Brennerkörper ABITIG® GRIP 18 K (kurz); 59,0 mm lang		712.2230		2002
1.05	Brennerkörper ABITIG® GRIP 26; 79,0 mm lang		712.4020		2002
o. Abb.	Brennerkörper ABITIG® GRIP 26 F (flexibel); 79,0 mm lang		712.4030		2002
1.06	Brennerkörper ABITIG® GRIP 26 K (kurz); 59,0 mm lang		712.4230		2002
1.11	Isoliering	VE 10 Stck.	703.0012		2003
o. Abb.	Schrumpfschlauch Ø 19,1 mm	60 m	104.0007		4050
	Verschleißteile				
1.21	Brennerkappe, lang	VE 10 Stck.	712.1051		2009
1.22	Brennerkappe, kurz	VE 10 Stck.	712.1053		2009
1.23	O-Ring 10x1,5	VE 20 Stck.	165.0097		9010
1.31	Spannhülse Ø 0,5 mm; 50,0 mm lang; (10N21)	VE 10 Stck.	702.0005		2007
1.31	Spannhülse Ø 1,0 mm; 50,0 mm lang; (10N22)	VE 10 Stck.	702.0006		2007
1.31	Spannhülse Ø 1,2 mm; 50,0 mm lang	VE 10 Stck.	702.0007		2007
1.31	Spannhülse Ø 1,6 mm; 50,0 mm lang; (10N23)	VE 10 Stck.	702.0008		2007
1.31	Spannhülse Ø 2,0 mm; 50,0 mm lang	VE 10 Stck.	702.0012		2007
1.31	Spannhülse Ø 2,4 mm; 50,0 mm lang; (10N24)	VE 10 Stck.	702.0009		2007
1.31	Spannhülse Ø 3,2 mm; 50,0 mm lang; (10N25)	VE 10 Stck.	702.0010		2007
1.31	Spannhülse Ø 4,0 mm; 50,0 mm lang; (54N20)	VE 10 Stck.	702.0011		2007
1.32	Spannhülse Ø 0,5 mm; 52,0 mm lang; (10N21D)	VE 10 Stck.	701.0169		2007
1.32	Spannhülse Ø 1,0 mm; 52,0 mm lang; (10N22D)	VE 10 Stck.	701.0171		2007
1.32	Spannhülse Ø 1,2 mm; 52,0 mm lang	VE 10 Stck.	701.0170		2007
1.32	Spannhülse Ø 1,6 mm; 52,0 mm lang; (10N23D)	VE 10 Stck.	701.0172		2007
1.32	Spannhülse Ø 2,0 mm; 52,0 mm lang	VE 10 Stck.	701.0176		2007
1.32	Spannhülse Ø 2,4 mm; 52,0 mm lang; (10N24D)	VE 10 Stck.	701.0173		2007
1.32	Spannhülse Ø 3,2 mm; 52,0 mm lang; (10N25D)	VE 10 Stck.	701.0174		2007
1.32	Spannhülse Ø 4,0 mm; 52,0 mm lang; (54N20D)	VE 10 Stck.	701.0175		2007
1.33	Spannhülse Ø 1,0 mm; 29,5 mm lang; (10N22S)	VE 10 Stck.	701.1220		2007
1.33	Spannhülse Ø 1,6 mm; 29,5 mm lang; (10N23S)	VE 10 Stck.	701.1221		2007
1.33	Spannhülse Ø 2,0 mm; 29,5 mm lang	VE 10 Stck.	701.1222		2007
1.33	Spannhülse Ø 2,4 mm; 29,5 mm lang; (10N24S)	VE 10 Stck.	701.1223		2007
1.33	Spannhülse Ø 3,2 mm; 29,5 mm lang; (10N25S)	VE 10 Stck.	701.1224		2007
1.4	Spannhülsegehäuse Ø 0,5 - 1,2 mm; (10N30)	VE 10 Stck.	701.0190		2008
1.4	Spannhülsegehäuse Ø 1,6 mm; (10N31)	VE 10 Stck.	701.0191		2008
1.4	Spannhülsegehäuse Ø 2,0 - 2,4 mm; (10N32)	VE 10 Stck.	701.0196		2008
1.4	Spannhülsegehäuse Ø 3,2 mm; (10N28)	VE 10 Stck.	701.0197		2008
1.4	Spannhülsegehäuse Ø 4,0 mm; (406488)	VE 10 Stck.	701.0198		2008
1.41	Spannhülsegehäuse Ø 1,0 - 3,2 mm	VE 10 Stck.	701.1218		2008
1.51	Gasdüse, Keramik; Gr. 4; Ø 6,5 mm; 47,0 mm lang; (10N50)	VE 10 Stck.	701.0107		2004
1.51	Gasdüse, Keramik; Gr. 5; Ø 8,0 mm; 47,0 mm lang; (10N49)	VE 10 Stck.	701.0108		2004
1.51	Gasdüse, Keramik; Gr. 6; Ø 9,5 mm; 47,0 mm lang; (10N48)	VE 10 Stck.	701.0109		2004
1.51	Gasdüse, Keramik; Gr. 7; Ø 11,0 mm; 47,0 mm lang; (10N47)	VE 10 Stck.	701.0110		2004
1.51	Gasdüse, Keramik; Gr. 8; Ø 12,5 mm; 47,0 mm lang; (10N46)	VE 10 Stck.	701.0111		2004
1.51	Gasdüse, Keramik; Gr. 10; Ø 16,0 mm; 47,0 mm lang; (10N45)	VE 10 Stck.	701.0113		2004
o. Abb.	Gasdüse, Keramik; Gr. 12; Ø 19,5 mm; 50,0 mm lang; (10N44)	VE 10 Stck.	701.0114		2004
1.52	Gasdüse, Keramik; Gr. 5; Ø 8,0 mm; 76,0 mm lang; (10N49L)	VE 10 Stck.	701.0115		2004
1.52	Gasdüse, Keramik; Gr. 6; Ø 9,5 mm; 76,0 mm lang; (10N48L)	VE 10 Stck.	701.0116		2004
1.52	Gasdüse, Keramik; Gr. 7; Ø 11,0 mm; 76,0 mm lang; (10N47L)	VE 10 Stck.	701.0117		2004
1.53	Gasdüse, Keramik; Gr. 5; Ø 8,0 mm; 48,0 mm lang mit Metallmantel; (10N55)		701.0124		2004
1.53	Gasdüse, Keramik; Gr. 6; Ø 9,5 mm; 48,0 mm lang mit Metallmantel; (10N54)		701.0126		2004

WIG-Schweißbrenner ABITIG® GRIP 17 / 18 / 26 – ABITIG® GRIP Little 17

Pos.	Beschreibung	Angaben	Ident-Nr.	Preis per Stck./m (€)	Warengruppe
1.53	Gasdüse, Keramik; Gr. 7; Ø 11,0 mm; 48,0 mm lang mit Metallmantel; (10N53)		701.0118		2004
1.53	Gasdüse, Keramik; Gr. 8; Ø 12,5 mm; 48,0 mm lang mit Metallmantel; (10N52)		701.0120		2004
1.53	Gasdüse, Keramik; Gr. 10; Ø 16,0 mm; 48,0 mm lang mit Metallmantel; (10N51)		701.0122		2004
o. Abb.	Punktgasdüse, Keramik; Gr. 8; Ø 12,5 mm; 55,0 mm lang mit Metallmantel; (10N52P)		701.0129		2004
1.54	Gasdüse, Keramik; Gr. 4; Ø 6,5 mm; 30,0 mm lang; (13N08)	VE 10 Stck.	701.0281		2004
1.54	Gasdüse, Keramik; Gr. 5; Ø 8,0 mm; 30,0 mm lang; (13N09)	VE 10 Stck.	701.0282		2004
1.54	Gasdüse, Keramik; Gr. 6; Ø 9,5 mm; 30,0 mm lang; (13N10)	VE 10 Stck.	701.0283		2004
1.54	Gasdüse, Keramik; Gr. 7; Ø 11,0 mm; 30,0 mm lang; (13N11)	VE 10 Stck.	701.0284		2004
1.54	Gasdüse, Keramik; Gr. 8; Ø 12,5 mm; 30,0 mm lang; (13N12)	VE 10 Stck.	701.0285		2004
1.54	Gasdüse, Keramik; Gr. 10; Ø 16,0 mm; 30,0 mm lang; (13N13)	VE 10 Stck.	701.0286		2004
1.55	Gasdüse, Keramik; Gr. 4; Ø 6,5 mm; 48,0 mm lang; (796F71)	VE 10 Stck.	701.0289		2004
1.55	Gasdüse, Keramik; Gr. 5; Ø 8,0 mm; 48,0 mm lang; (796F72)	VE 10 Stck.	701.0290		2004
1.55	Gasdüse, Keramik; Gr. 6; Ø 9,5 mm; 48,0 mm lang; (796F73)	VE 10 Stck.	701.0291		2004
1.56	Gasdüse, Keramik; Gr. 4; Ø 6,5 mm; 63,0 mm lang; (796F75)	VE 10 Stck.	701.0293		2004
1.56	Gasdüse, Keramik; Gr. 5; Ø 8,0 mm; 63,0 mm lang; (796F76)	VE 10 Stck.	701.0294		2004
1.57	Gasdüse, Keramik; Gr. 4; Ø 6,5 mm; 89,0 mm lang; (796F79)	VE 10 Stck.	701.0296		2004
1.60	Isolator	VE 10 Stck.	701.0199		2003
1.61	Adapter (54N01)	VE 10 Stck.	701.0130		2003
1.62	Adapter (54N63)	VE 5 Stck.	701.1122		2003
1.63	Isolator (18CG20)	VE 10 Stck.	701.1219		2003
1.64	Isolator	VE 10 Stck.	701.1286		2003
1.71	Spannhülsegehäuse mit Gaslinse Ø 0,5 - 1,0 mm; (45V24)	VE 10 Stck.	701.0201		2016
1.71	Spannhülsegehäuse mit Gaslinse Ø 1,6 mm; (45V25)	VE 10 Stck.	701.0203		2016
1.71	Spannhülsegehäuse mit Gaslinse Ø 2,0 - 2,4 mm; (45V26)	VE 10 Stck.	701.0207		2016
1.71	Spannhülsegehäuse mit Gaslinse Ø 3,2 mm; (45V27)	VE 10 Stck.	701.0209		2016
1.71	Spannhülsegehäuse mit Gaslinse Ø 4,0 mm; (45V28)	VE 10 Stck.	701.0211		2016
1.72	Spannhülsegehäuse mit Gaslinse Ø 1,6 mm; (45V116)	VE 5 Stck.	701.1116		2016
1.72	Spannhülsegehäuse mit Gaslinse Ø 2,4 mm; (45V64)	VE 5 Stck.	701.1117		2016
1.72	Spannhülsegehäuse mit Gaslinse Ø 3,2 mm; (995795)	VE 5 Stck.	701.1118		2016
1.72	Spannhülsegehäuse mit Gaslinse Ø 4,0 mm; (45V63)	VE 5 Stck.	701.1208		2016
1.73	Spannhülsegehäuse mit Gaslinse Ø 1,0 mm	VE 10 Stck.	701.1287		2016
1.73	Spannhülsegehäuse mit Gaslinse Ø 1,6 mm	VE 10 Stck.	701.1288		2016
1.73	Spannhülsegehäuse mit Gaslinse Ø 2,4 mm	VE 10 Stck.	701.1289		2016
1.73	Spannhülsegehäuse mit Gaslinse Ø 3,2 mm	VE 10 Stck.	701.1290		2016
1.81	Gasdüse, Keramik; Gr. 4; Ø 6,5 mm; 42,0 mm lang; (54N18)	VE 10 Stck.	701.0420		2004
1.81	Gasdüse, Keramik; Gr. 5; Ø 8,0 mm; 42,0 mm lang; (54N17)	VE 10 Stck.	701.0421		2004
1.81	Gasdüse, Keramik; Gr. 6; Ø 9,5 mm; 42,0 mm lang; (54N16)	VE 10 Stck.	701.0422		2004
1.81	Gasdüse, Keramik; Gr. 7; Ø 11,0 mm; 42,0 mm lang; (54N15)	VE 10 Stck.	701.0423		2004
1.81	Gasdüse, Keramik; Gr. 8; Ø 12,5 mm; 42,0 mm lang; (54N14)	VE 10 Stck.	701.0424		2004
1.81	Gasdüse, Keramik; Gr. 12; Ø 19,5 mm; 42,0 mm lang; (54N19)	VE 10 Stck.	701.0426		2004
1.82	Gasdüse, Keramik; Gr. 5; Ø 8,0 mm; 76,0 mm lang; (54N17L)	VE 10 Stck.	701.0427		2004
1.82	Gasdüse, Keramik; Gr. 6; Ø 9,5 mm; 76,0 mm lang; (54N16L)	VE 10 Stck.	701.0428		2004
1.82	Gasdüse, Keramik; Gr. 7; Ø 11,0 mm; 76,0 mm lang; (54N15L)	VE 10 Stck.	701.0429		2004
1.83	Gasdüse, Keramik; Gr. 6; Ø 9,5 mm; 48,0 mm lang; (57N75)	VE 10 Stck.	701.1199		2004
1.83	Gasdüse, Keramik; Gr. 8; Ø 12,5 mm; 48,0 mm lang; (57N74)	VE 10 Stck.	701.1200		2004
1.83	Gasdüse, Keramik; Gr. 10; Ø 16,0 mm; 48,0 mm lang; (53N88)	VE 10 Stck.	701.1201		2004
1.83	Gasdüse, Keramik; Gr. 12; Ø 19,5 mm; 48,0 mm lang; (53N87)	VE 10 Stck.	701.1121		2004
1.84	Gasdüse, Keramik; Ø 24,0 mm; 34,0 mm lang; (53N89)	VE 10 Stck.	701.1202		2004
1.85	Gasdüse, Keramik; Gr. 4; Ø 6,5 mm; 25,5 mm lang; (53N58)	VE 10 Stck.	701.0317		2004
1.85	Gasdüse, Keramik; Gr. 5; Ø 8,0 mm; 25,5 mm lang; (53N59)	VE 10 Stck.	701.0318		2004
1.85	Gasdüse, Keramik; Gr. 6; Ø 9,5 mm; 25,5 mm lang; (53N60)	VE 10 Stck.	701.0319		2004
1.85	Gasdüse, Keramik; Gr. 7; Ø 11,0 mm; 25,5 mm lang; (53N61)	VE 10 Stck.	701.0320		2004

WIG-Schweißbrenner ABITIG® GRIP 18 SC



Pos.	Beschreibung	Angaben	Ident-Nr.	Preis per Stck./m (€)	Warengruppe
	Brennerkörper				
1.01	Brennerkörper ABITIG® GRIP 18 SC; 75,0 mm lang		712.6020		2002
o. Abb.	Schrumpfschlauch Ø 19,1 mm	60 m	104.0007		4050
1.11	Isolerring	VE 5 Stck.	712.6043		2003
	Verschleißteile				
1.21	Brennerkappe, lang	VE 10 Stck.	712.1051		2009
1.22	Brennerkappe, kurz	VE 10 Stck.	712.1053		2009
1.23	O-Ring 10x1,5	VE 20 Stck.	165.0097		9010
1.31	Spannhülse Ø 0,5 mm; 50,0 mm lang; (10N21)	VE 10 Stck.	702.0005		2007
1.31	Spannhülse Ø 1,0 mm; 50,0 mm lang; (10N22)	VE 10 Stck.	702.0006		2007
1.31	Spannhülse Ø 1,6 mm; 50,0 mm lang; (10N23)	VE 10 Stck.	702.0008		2007
1.31	Spannhülse Ø 2,4 mm; 50,0 mm lang; (10N24)	VE 10 Stck.	702.0009		2007
1.31	Spannhülse Ø 3,2 mm; 50,0 mm lang; (10N25)	VE 10 Stck.	702.0010		2007
1.32	Spannhülse HL Ø 3,2 mm; 49,0 mm lang; (10N25HD)	VE 10 Stck.	712.6064		2007
1.32	Spannhülse HL Ø 4,0 mm; 49,0 mm lang; (54N20HD)	VE 10 Stck.	712.6065		2007
1.32	Spannhülse HL Ø 4,8 mm; 49,0 mm lang; (18C36)	VE 10 Stck.	712.6066		2007
1.41	Spannhülsegehäuse Ø 0,5 - 3,2 mm; (NCB-53)		712.6074		2008
1.42	Spannhülsegehäuse HL Ø 3,2 - 4,8 mm; (NCB-36)		712.6076		2008
1.51	Gasdüse, Keramik; Gr. 4; Ø 6,5 mm; 42,0 mm lang; (54N18)	VE 10 Stck.	701.0420		2004
1.51	Gasdüse, Keramik; Gr. 5; Ø 8,0 mm; 42,0 mm lang; (54N17)	VE 10 Stck.	701.0421		2004
1.51	Gasdüse, Keramik; Gr. 6; Ø 9,5 mm; 42,0 mm lang; (54N16)	VE 10 Stck.	701.0422		2004
1.51	Gasdüse, Keramik; Gr. 7; Ø 11,0 mm; 42,0 mm lang; (54N15)	VE 10 Stck.	701.0423		2004
1.51	Gasdüse, Keramik; Gr. 8; Ø 12,5 mm; 42,0 mm lang; (54N14)	VE 10 Stck.	701.0424		2004
1.51	Gasdüse, Keramik; Gr. 12; Ø 19,5 mm; 42,0 mm lang; (54N19)	VE 10 Stck.	701.0426		2004
1.52	Gasdüse, Keramik; Gr. 5; Ø 8,0 mm; 76,0 mm lang; (54N17L)	VE 10 Stck.	701.0427		2004
1.52	Gasdüse, Keramik; Gr. 6; Ø 9,5 mm; 76,0 mm lang; (54N16L)	VE 10 Stck.	701.0428		2004
1.52	Gasdüse, Keramik; Gr. 7; Ø 11,0 mm; 76,0 mm lang; (54N15L)	VE 10 Stck.	701.0429		2004
1.7	Spannhülsegehäuse mit Gaslinse Ø 0,5 mm; (18GL02)		712.6099		2016



WIG-Schweißbrenner ABITIG® GRIP Little luft- und flüssiggekühlt „Höchste Flexibilität ohne Kompromisse“

Die Schweißbrennerlinie ABITIG® GRIP Little – besonders geeignet für die schwer zugänglichen Schweißaufgaben des Alltags. Höchste Flexibilität ohne Kompromisse.

Die Brenner verschiedener Leistungsgrößen, luft- und flüssiggekühlt, werden mit einem einheitlichen ergonomischen Handgriff mit „GRIP“ und optimierter Schlauchpaketführung kombiniert, in dem Standard Schalt- und Regelfunktionen verfügbar sind.

Die Schlauchpakete mit den modular aufgebauten maschinenseitigen Anschlüssen sind flexibel und dennoch sehr robust gegenüber äußeren Einwirkungen.

- Ein ergonomischer Handgriff mit „GRIP“ für die ABITIG® GRIP Little-Brennerlinie bietet hohe Griffsicherheit und ein optimales Feeling
- Modulare Schalt- und Regelfunktionen im Griff
- Exzellente HF-Sicherheit
- Leichte und flexible Schlauchpakete (High-Flex-Leder) mit modular aufgebauten maschinenseitigen Anschlüssen für alle gängigen WIG-Schweißanlagen
- Luftgekühlt bis 140 A – bei 35 % ED
- Flüssiggekühlt bis 240 A – bei 100 % ED

Technische Daten nach EN 60 974-7

WIG-Schweißbrenner „ABITIG® GRIP Little“ (luftgekühlt)

Typ	Belastung (A)		ED (%)	Elektroden-Ø (mm)
	DC	AC		
ABITIG® GRIP Little 150 / F	110	80	35	0,5 - 1,6

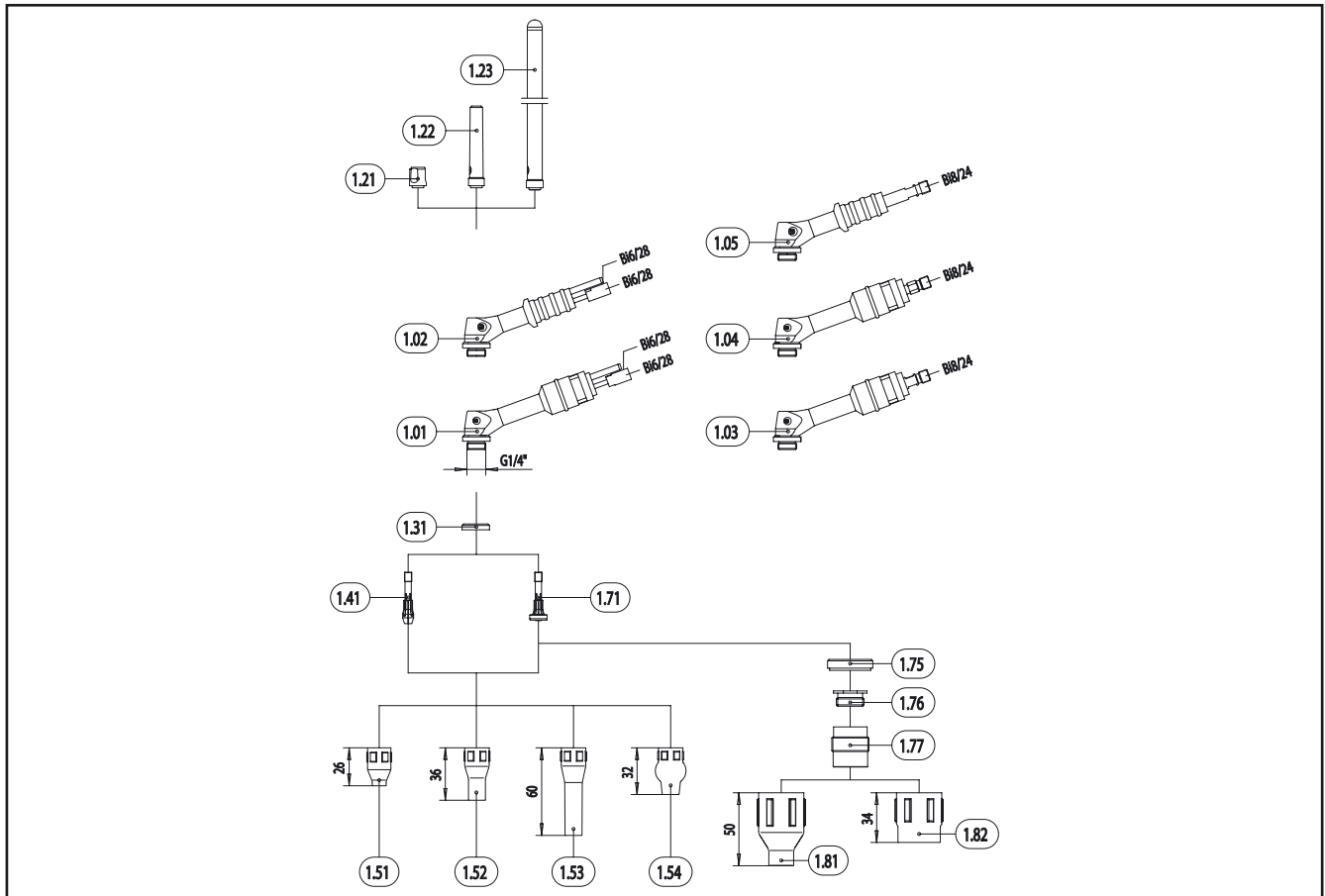
F=Flexibel. Technische Änderungen vorbehalten.

WIG-Schweißbrenner „ABITIG® GRIP Little“ (flüssiggekühlt)

Typ	Belastung (A)		ED (%)	Elektroden-Ø (mm)
	DC	AC		
ABITIG® GRIP Little 260 W	220	150	100	0,5 - 3,2

Technische Änderungen vorbehalten.

WIG-Schweißbrenner ABITIG® GRIP 150 / 260 W – ABITIG® GRIP Little 150 / 260 W



Pos.	Beschreibung	Angaben	Ident-Nr.	Preis per Stck./m (€)	Warengruppe
Brennerkörper					
1.01	Brennerkörper ABITIG® GRIP 260 W; 60,0 mm lang		777.0010		2522
1.02	Brennerkörper ABITIG® GRIP Little 260 W; 46,0 mm lang		772.0010.1		2522
1.03	Brennerkörper ABITIG® GRIP 150; 60,0 mm lang		776.0010		2522
1.04	Brennerkörper ABITIG® GRIP 150 F (flexibel); 60,0 mm lang		776.0130		2522
1.05	Brennerkörper ABITIG® GRIP Little 150; 46,0 mm lang		770.0010.1		2522
o. Abb.	Brennerkörper ABITIG® GRIP Little 150 F (flexibel); 46,0 mm lang		770.0130.1		2522
Verschleißteile					
1.21	Brennerkappe, kurz		776.0053		2545
1.22	Brennerkappe, mittel		771.0051		2545
1.23	Brennerkappe, lang		776.0051		2545
1.31	Isolator	VE 10 Stck.	776.1043		2555
1.41	Elektrodenhalter WE Ø 1,0 mm	VE 5 Stck.	776.0061		2548
1.41	Elektrodenhalter WE Ø 1,6 mm	VE 5 Stck.	776.0062		2548
1.41	Elektrodenhalter WE Ø 2,0 mm	VE 5 Stck.	776.0067		2548
1.41	Elektrodenhalter WE Ø 2,4 mm	VE 5 Stck.	776.0063		2548
1.41	Elektrodenhalter WE Ø 3,2 mm	VE 5 Stck.	776.0064		2548
1.51	Keramische Gasdüse 26 mm; NW 6,5 mm	VE 10 Stck.	777.0081		2541
1.51	Keramische Gasdüse 26 mm; NW 8,0 mm	VE 10 Stck.	777.0082		2541
1.51	Keramische Gasdüse 26 mm; NW 9,5 mm	VE 10 Stck.	777.0083		2541
1.51	Keramische Gasdüse 26 mm; NW 11,0 mm	VE 10 Stck.	777.0084		2541
1.52	Keramische Gasdüse 36 mm; NW 6,5 mm	VE 10 Stck.	777.2171		2541
1.52	Keramische Gasdüse 36 mm; NW 8,0 mm	VE 10 Stck.	777.2172		2541
1.52	Keramische Gasdüse 36 mm; NW 9,5 mm	VE 10 Stck.	777.2173		2541
1.52	Keramische Gasdüse 36 mm; NW 11,0 mm	VE 10 Stck.	777.2174		2541
1.53	Keramische Gasdüse 60 mm; NW 6,5 mm	VE 10 Stck.	777.2175		2541
1.53	Keramische Gasdüse 60 mm; NW 8,0 mm	VE 10 Stck.	777.2176		2541
1.54	Keramische Gasdüse 32 mm; NW 6,5 mm	VE 10 Stck.	770.0081.10		2541



Hauptsitz Nürnberg:
Sprottauer Straße 29
D-90475 Nürnberg

Zweigstelle Regensburg:
Neudeker Straße 11
D-93073 Neutraubling

Telefon:
+49 (0) 911 / 83 30 3-0

E-Mail:
info@esabarcos.de

www.esabarcos.de

